



COMUNE DI CASTILENTI
Provincia di Teramo

NOME PROGETTO

PIANO REGOLATORE CIMITERIALE

Approvato con delibera del C.C. n.29..... del30 SET 2016

RESPONSABILE AREA TECNICA

Geom. Biagio Lupinetti

RUP

Geom. Biagio Lupinetti

PROGETTISTA

Arch. Alessandro Di Fabio

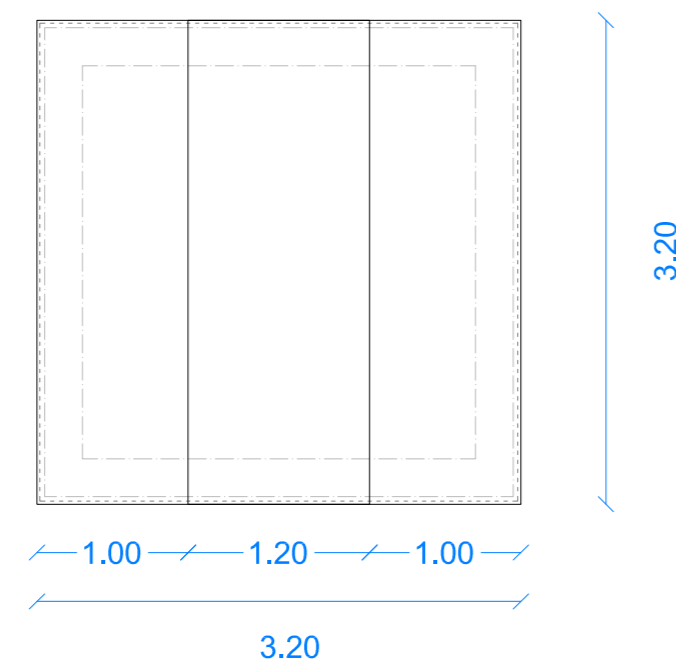
TITOLO DOCUMENTO

PARTICOLARI SEPOLTURE - CAMPO 1 -

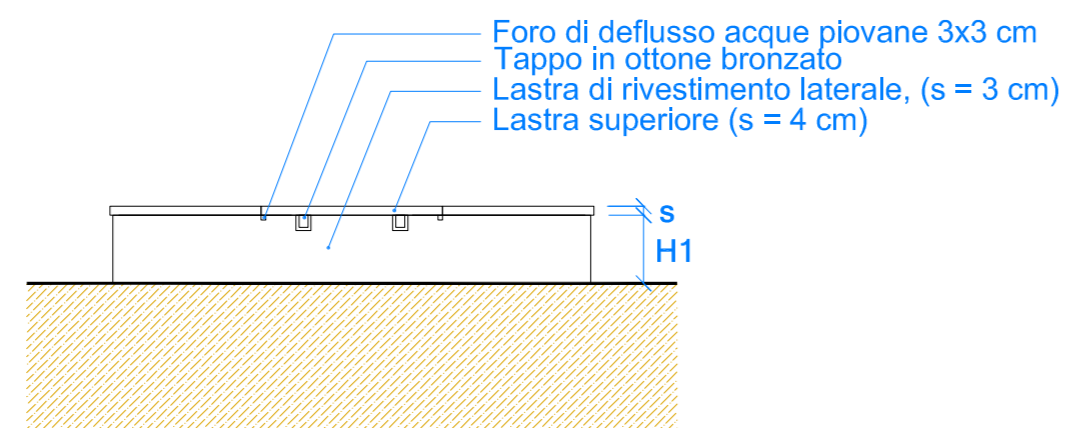
TOMBA SU PIU' LIVELLI

Scala 1:50

VISTA DALL'ALTO



PROSPETTO

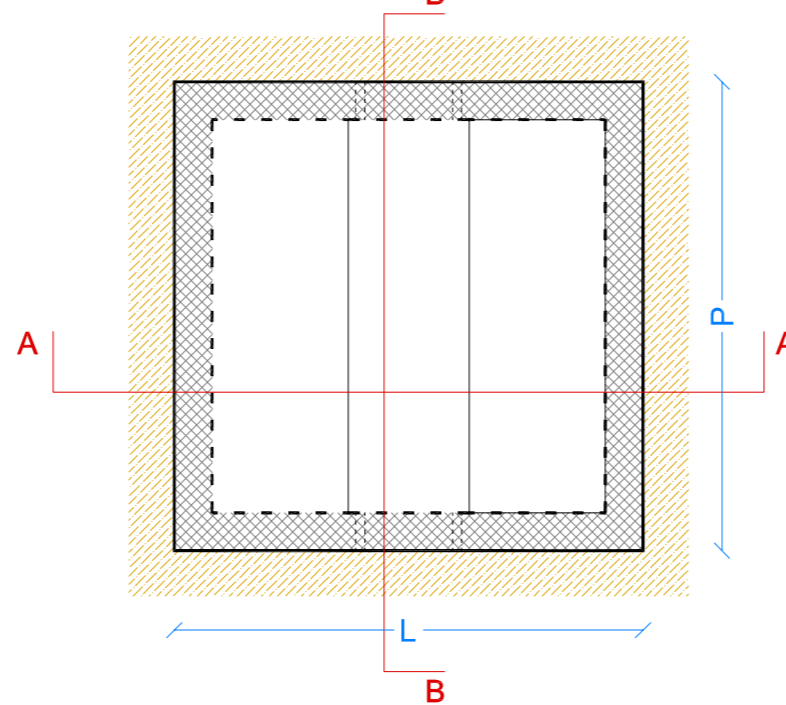


	L (m)	P (m)	H1 + s (m)	H2 (m)
Tomba tipo 1	3.10	3.10	0.30+0.04	≤ 2,70
Tomba tipo 2	3.10	3.10	0.50+0.04	
Tomba tipo 3	3.10	3.10	0.80+0.04	

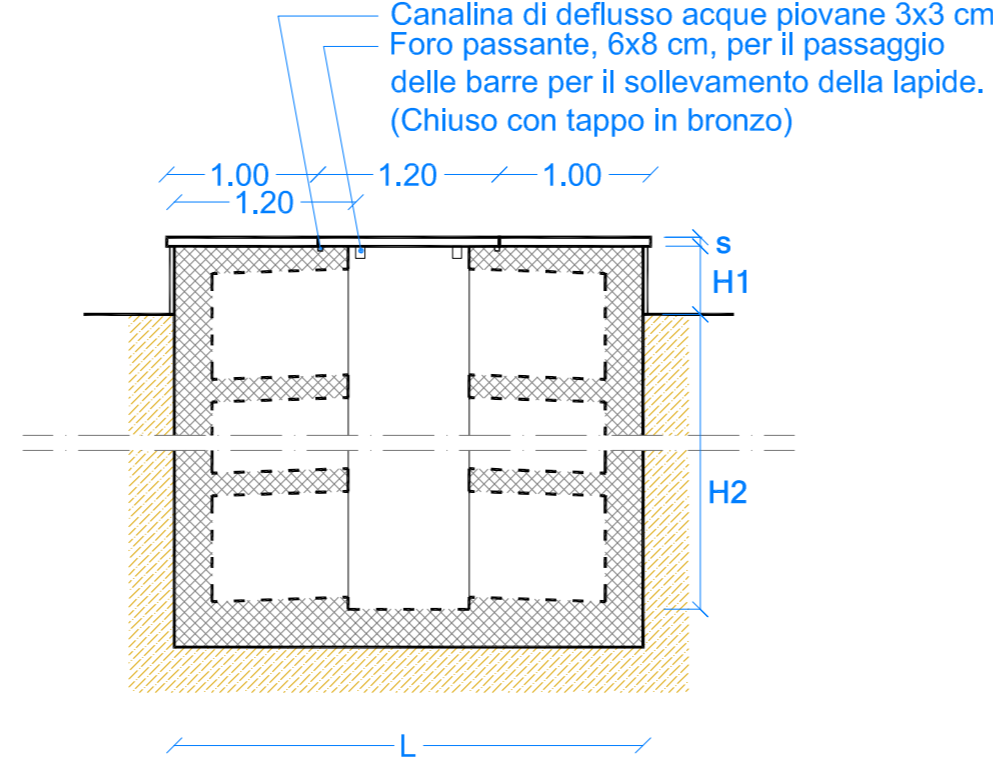
L x P → Dimensioni del filo esterno della struttura in cls armato
H1 → Altezza fuori terra della struttura in cls armato

Per le scritte e gli arredi si prenderà a riferimento la prima cappella realizzata secondo le indicazioni dell'ufficio tecnico.

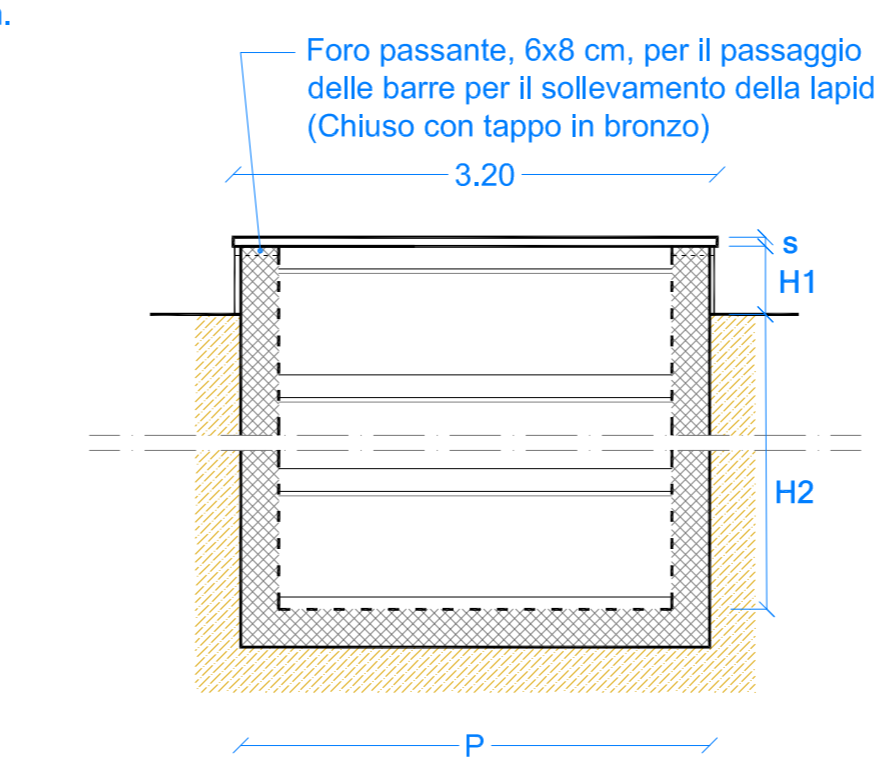
PIANTA quota -1.5 m



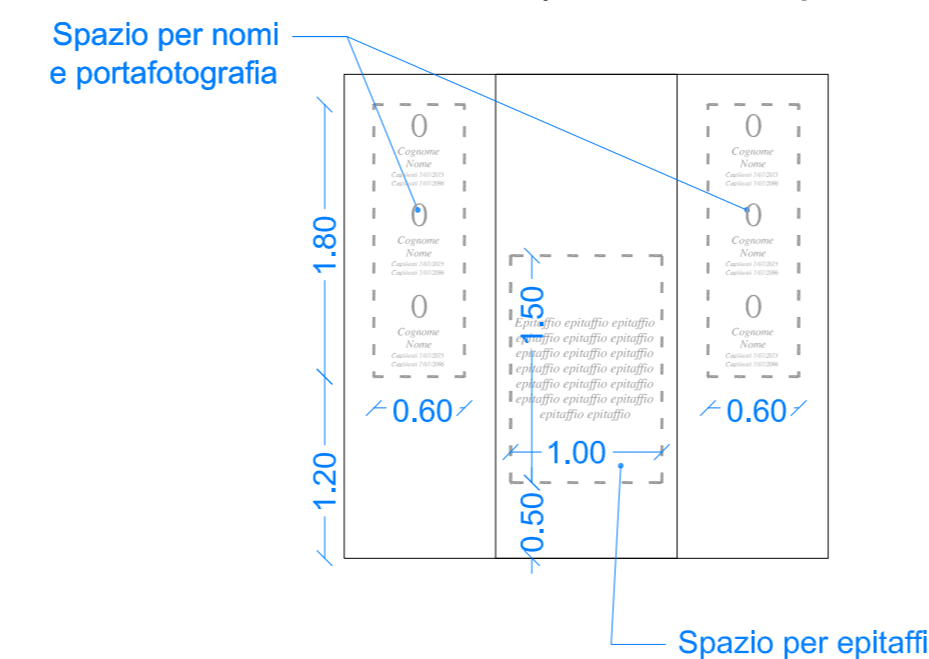
SEZIONE A-A



SEZIONE B-B



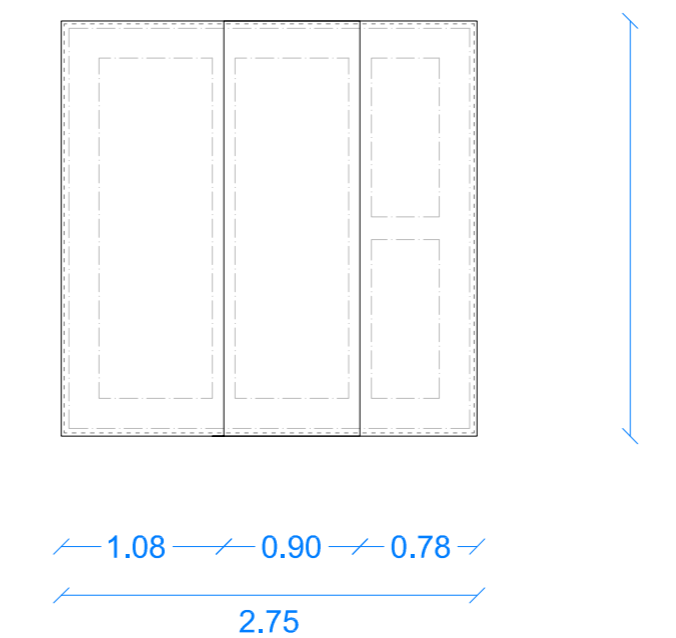
VISTA DALL'ALTO (Delimitazioni per scritte)



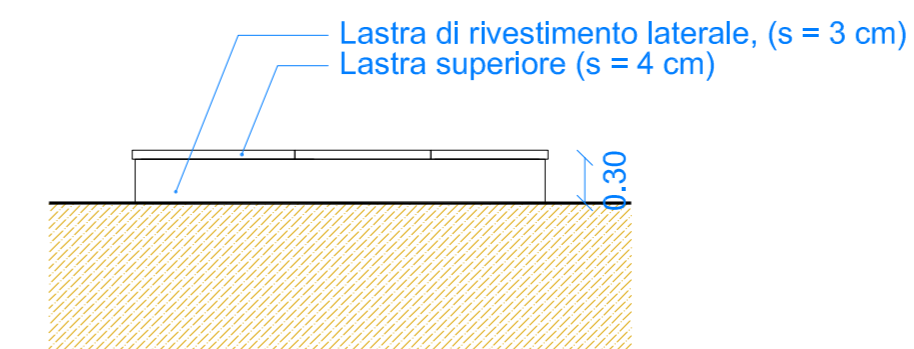
TOMBA MONOLIVELLO PER DUE LOCULI

Scala 1:50

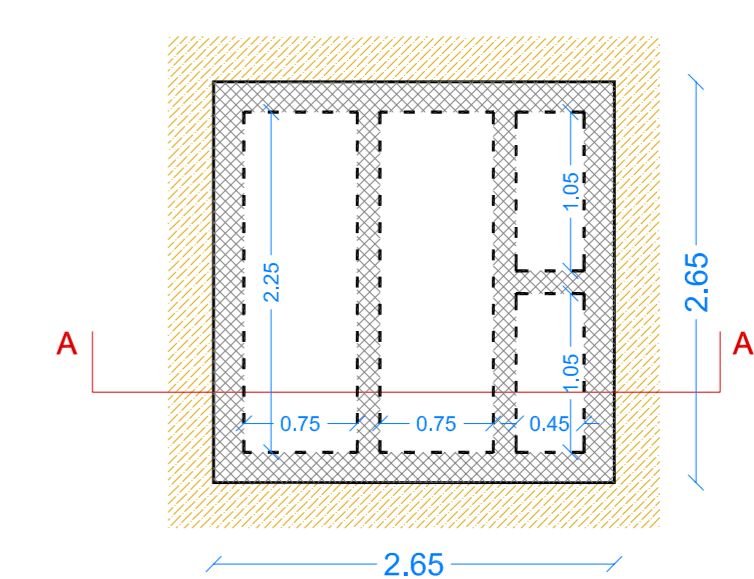
VISTA DALL'ALTO



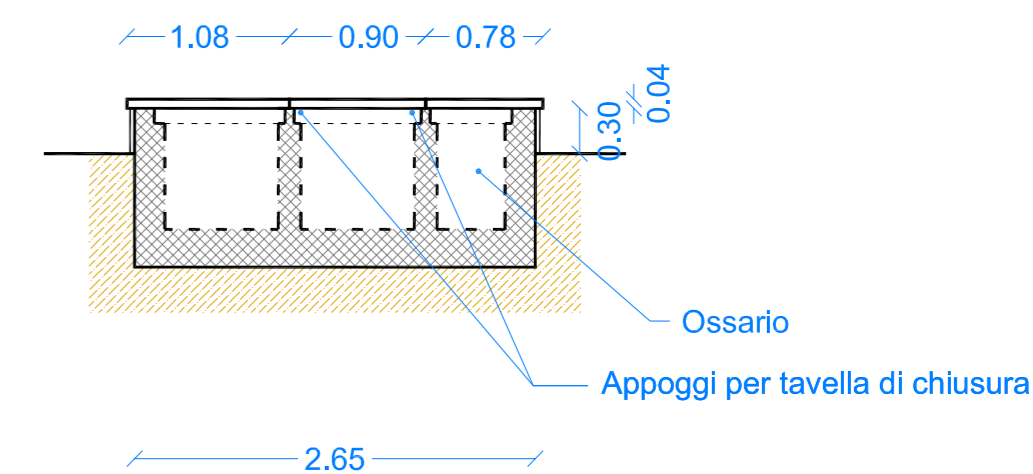
PROSPETTO



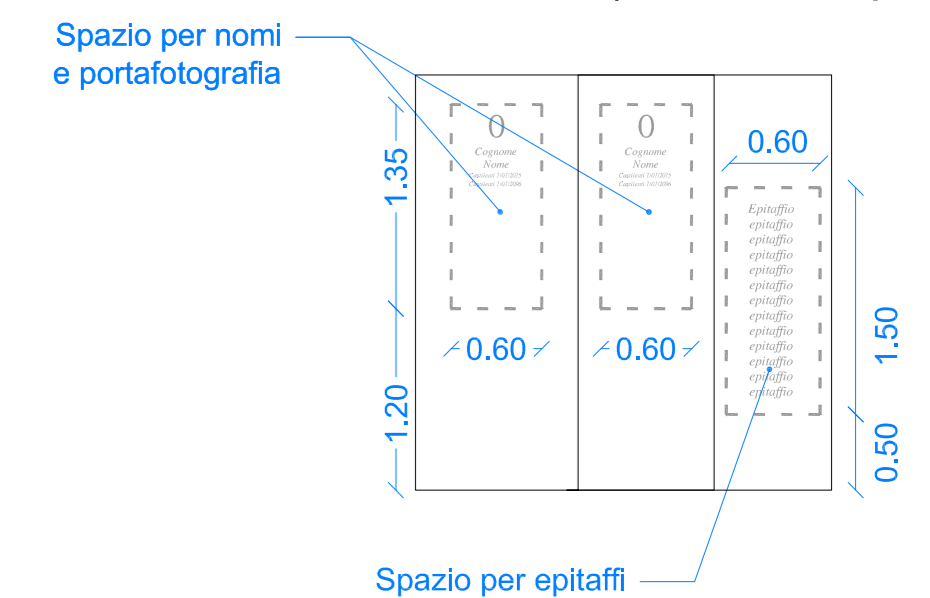
PIANTA quota -0,10 m



SEZIONE A-A



VISTA DALL'ALTO (Delimitazioni per scritte)



SCALA

1:50

ELABORATO N.

7.1

Rev. n. 1 del 13 luglio 2016

N. FOGLI

-